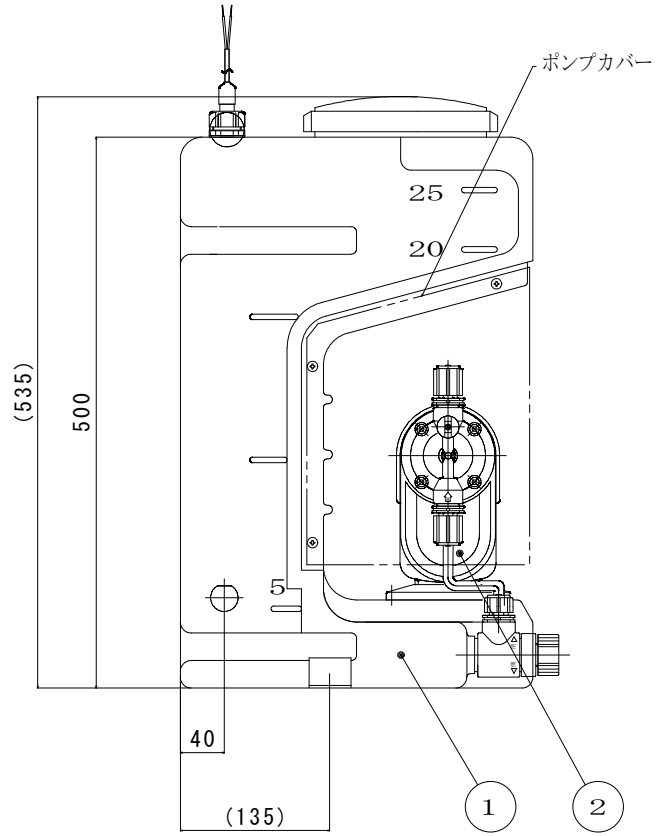
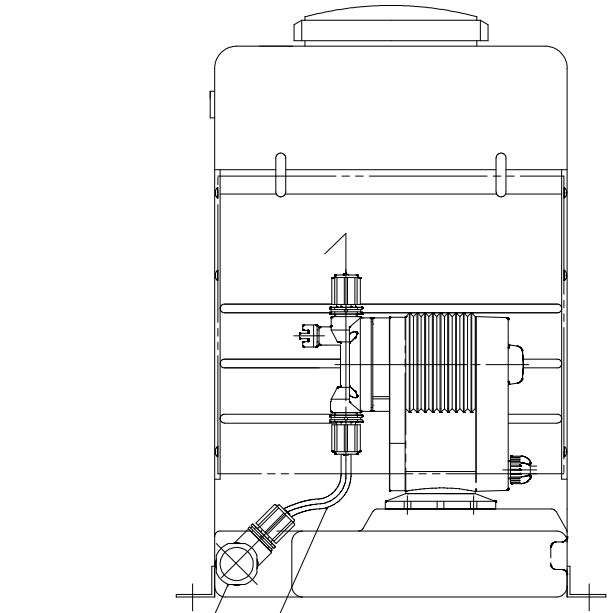


薬液投入口蓋 φ130、グレー

ストッパ φ12穴



ポンプカバー



ドレンバルブASSY

吸込ホース

仕 様

型 式	NTS03-NFT
タンク容量	25L
タンク材質	ポリエチレン製
電磁ポンプ	3~30cc L/min インターバル制御型
インターバル	ON 1 sec ~ 99990 min
出力	100~240V 14W
ホース口径	φ4X9
ヘッド材質	PVC
運転重量	約 40kg
付属品	DPD比色計付

納入先		製 番		承	検	設	製	山 口
名 称	NTS03-NF30T	日 付	01. 02. 13	認	図	計	図	
図 称	外観図	図 番		ネットアンドサービス(株)				