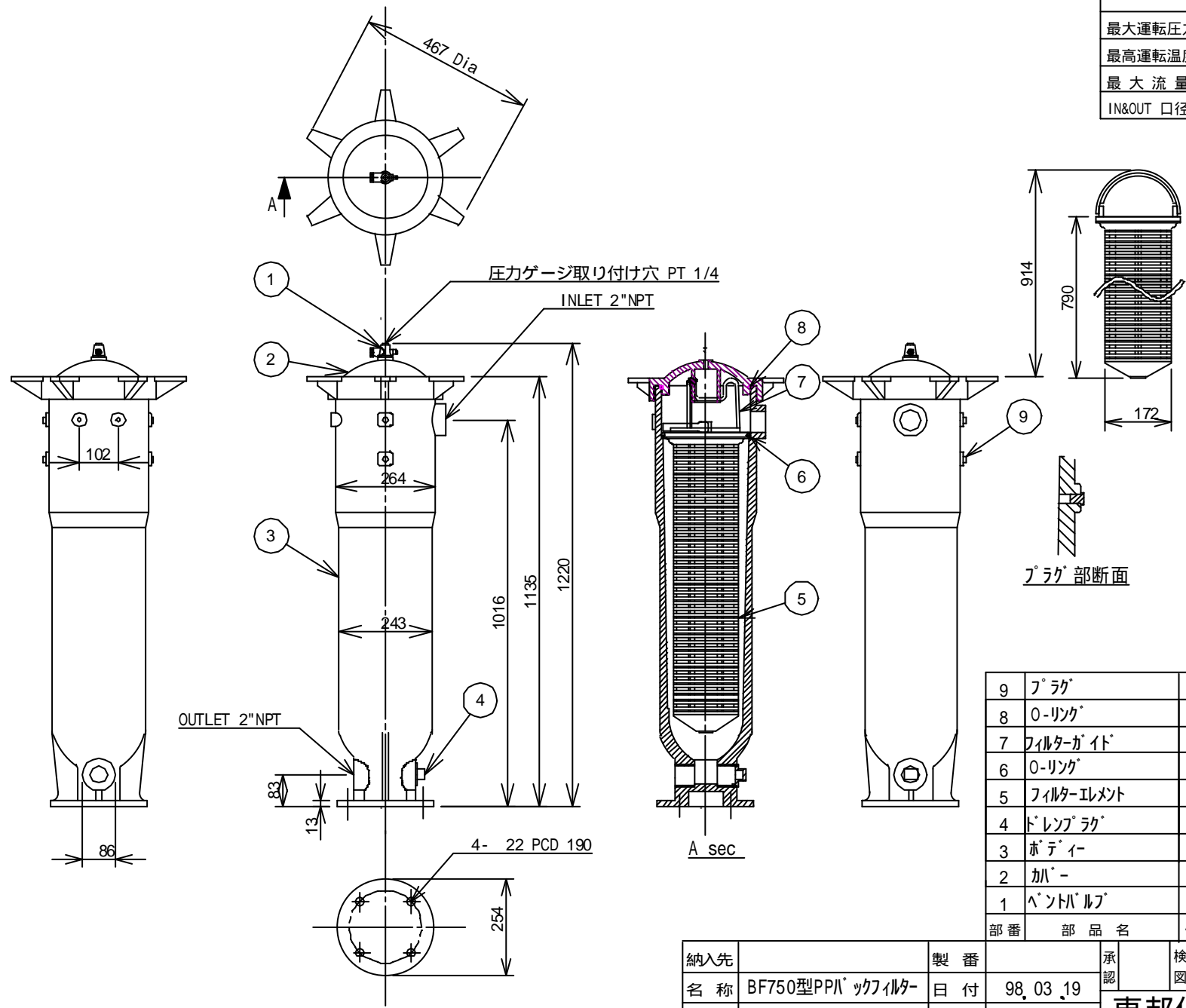


仕 様	
最大運転圧力	15.75kgf/cm ² 21
最高運転温度	110 (7.7kgf/cm ²)
最大流量	380l/min(バツなし時)
IN&OUT 口径	2" NPT



部番	部品名	個数	材質	規格	その他
9	プラグ	4	PT 1/4		
8	O-リング	1	ハイトン		
7	フィルターガイド	1	PP		
6	O-リング	1	ハイトン		
5	フィルターエレメント	1	PP		
4	ドレンプラグ	1	ガラス繊維入りPP		
3	ホッケー	1	ガラス繊維入りPP		
2	カバー	1	ガラス繊維入りPP		
1	ペンタバルブ	1	ガラス繊維入りPP		

納入先		製 番		承 認		検 図		設 計		製 図	山口
名 称	BF750型PPA ックフィルター	日 付	98.03.19	東邦化学株式会社							
図 称	外觀図	図 番									