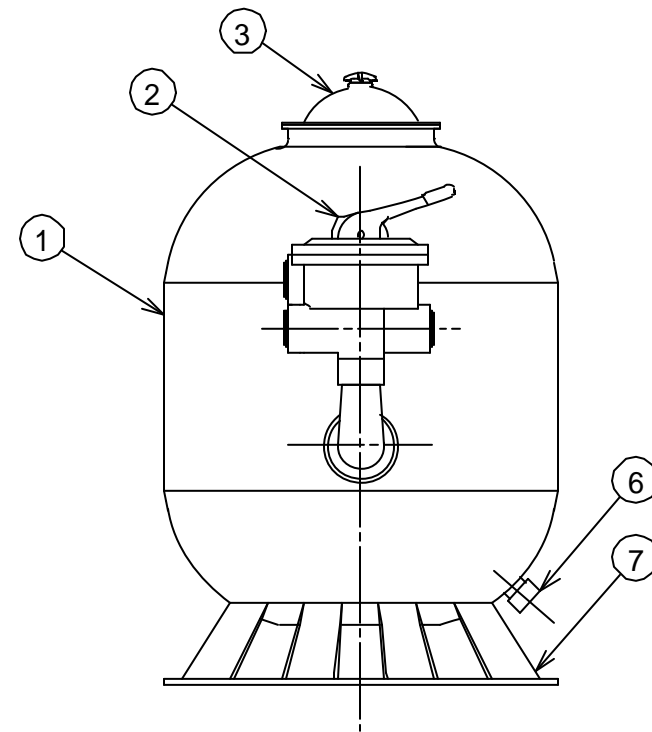
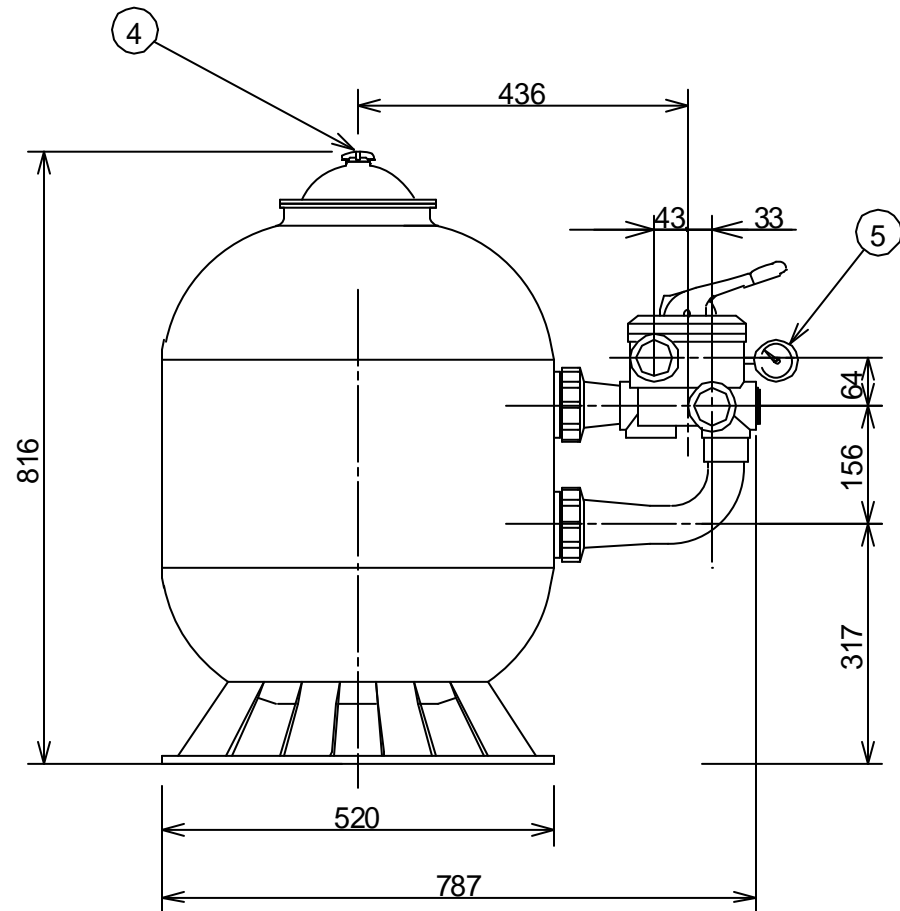


濾過器仕様			
濾過能力	9m ³ /H	耐熱温度	50
濾過面積	0.204m ²	濾材量	91kg
外形寸法	520 × 816	運転重量	155kg
最大運転圧力	3.4kgf/cm ²	配管口径	40A
常用圧力	1 ~ 3kgf/cm ²		



10		
9		
8		
7	ベース	ABS
6	ドレン	ABS
5	圧力計	0 ~ 50 psi
4	キャップ	ABS
3	トップカバー	PPO 10%ガラス入
2	ワンタッチ六角バルブ	口径 40A ABS
1	濾過器本体	高密度ポリエチレン
部番	名称	材質規格

図面名称	急速サンドフィルター			
機種名称	KH-48E			
承認	査図	設計	製図	関係書類
小澤			小澤	整理番号 010413-1
				図面番号 KH-48.ZRD
尺度	1/10			ネットアンドサービス株式会社
作図				