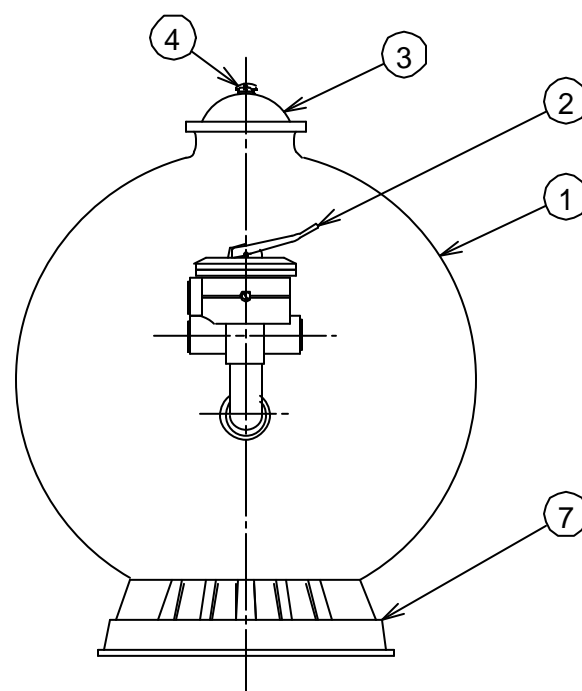
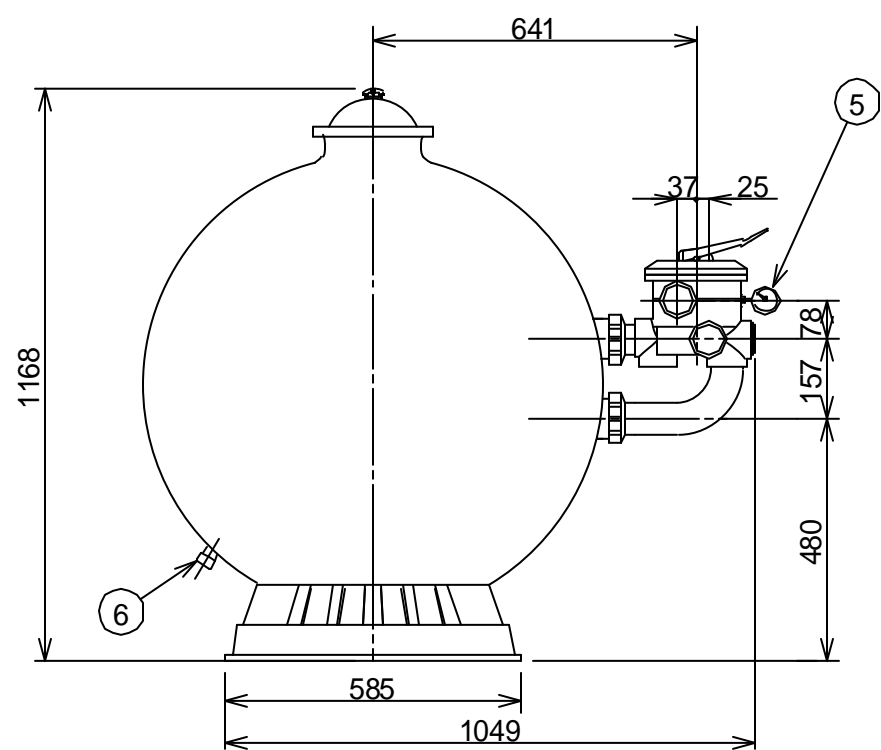


濾過器仕様			
濾過能力	30m ³ /H	耐熱温度	50
濾過面積	0.65m ²	濾材量	318kg
外形寸法	914×1168	運転重量	600kg
最大運転圧力	3.4kgf/cm ²	配管口径	50A
常用圧力	1~3kgf/cm ²		



10		
9		
8		
7	ベース	ABS
6	ドレ	ABS
5	圧力計	0~50 psi
4	キャップ	ABS
3	トップカバー	PPO 10%ガラス入
2	ワンタッチ六角バルブ	口径 50A ABS
1	濾過器本体	高密度ポリレフィン
部番	名称	材質規格

図面名称	急速サンドフィルター			
機種名称	KH-91E			
承認	査図	設計	製図	関係書類
小澤			小澤	整理番号 010413-4 図面番号 KH-91.ZRD
尺度	1/15		ネットアンドサービス株式会社	
作図				