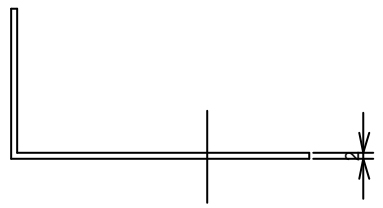
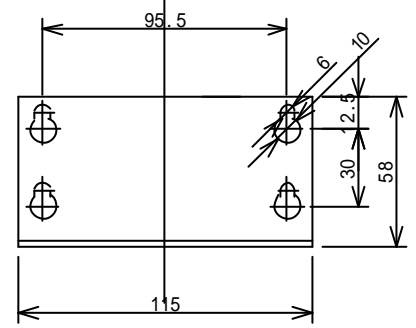
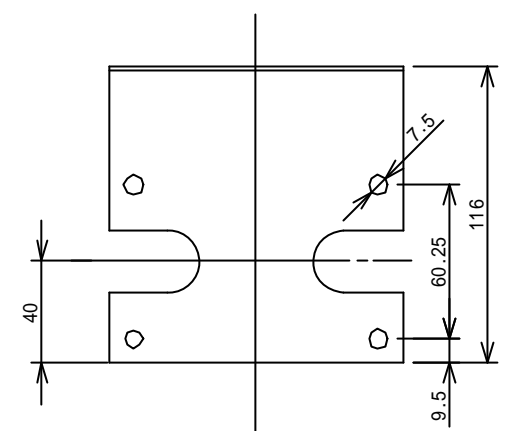


仕 様

型 式	MC-1
本体材質	SPCC t=2
付属品	タビソグビス 8本
商品コード	291901



納入先		製 番		承 認	検 図	設 計	製 図
名 称	PP・SAN用ﾌﾞｯｸﾞ	日 付	01.02.13	ネットアンドサービス㈱			
図 称	外觀図	図 番					