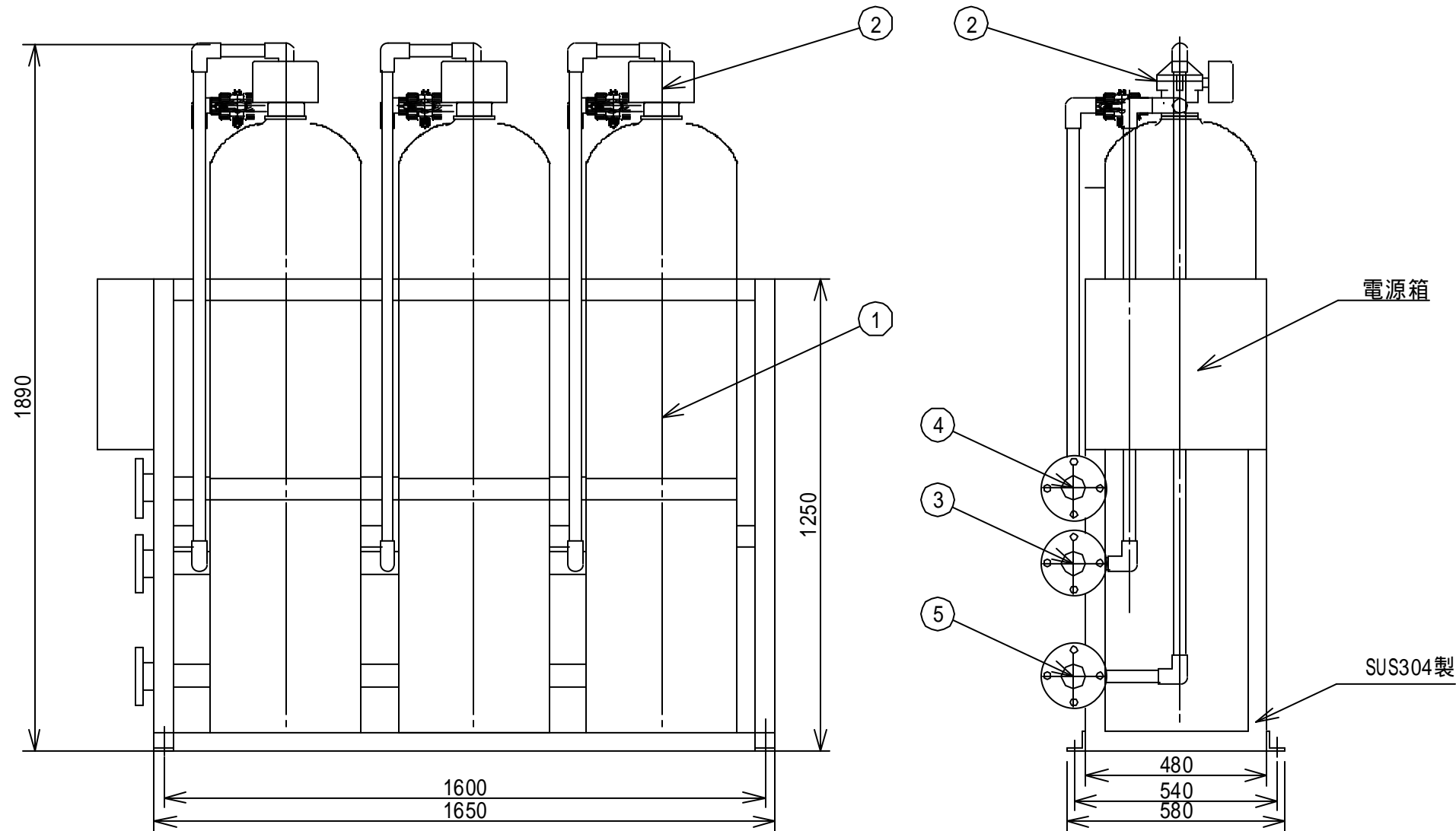
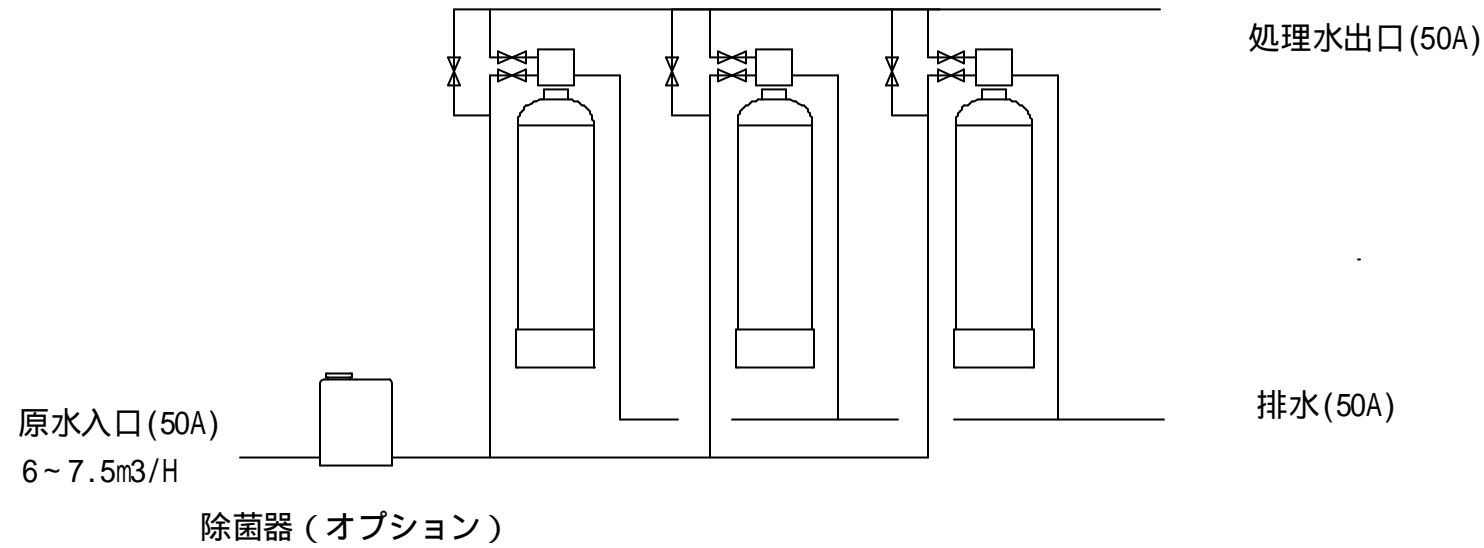


自動逆洗除鉄除マンガン装置



仕様

|         |                      |
|---------|----------------------|
| 型式      | SPM400-3S            |
| 処理能力    | 6~7.5 m3/H           |
| 原水条件    | 鉄：5mg/L マンガン：1mg/L以下 |
| 設計圧力    | 全自動逆洗方式              |
| 設計圧力    | 0.6 MPa              |
| 常用圧力    | 0.1~0.3 MPa          |
| 耐熱温度    | 40                   |
| 主配管     | 50A                  |
| 濾材量     | 360L                 |
| 直径      | 406 X 3塔             |
| 高さ (直胴) | 1680                 |
| 空重量     | 700Kg                |
| 運転重量    | 1320Kg               |

|      |               |                |
|------|---------------|----------------|
| 5    | 逆洗水出口         | 50A JIS 5kg    |
| 4    | 処理水出口         | 50A JIS 10kg   |
| 3    | 原水入り口         | 50A JIS 10kg   |
| 2    | 自動逆洗弁 (タイマー付) | 屋内型 100V       |
| 1    | 濾過器本体         | FRP            |
| 名称   |               | 備考             |
| 図面名称 |               | 全自動除鉄・除マンガン装置  |
| 工事名称 |               |                |
| 承認   | 査図            | 担当             |
|      |               | 設計             |
|      |               | 関係書類           |
|      |               | 整理番号           |
|      |               | 図面番号           |
|      |               | 980507         |
| 尺度   | 1:15          | ネットアンドサービス株式会社 |
| 作図   |               |                |