

# バッグ・フィルター 取扱説明書



ネットアンドサービス株式会社

〒113-0021 東京都文京区本駒込 1-10-25

TEL 03-3946-5071 FAX 03-3946-7921

ホームページアドレス <http://www.rokaki.com>

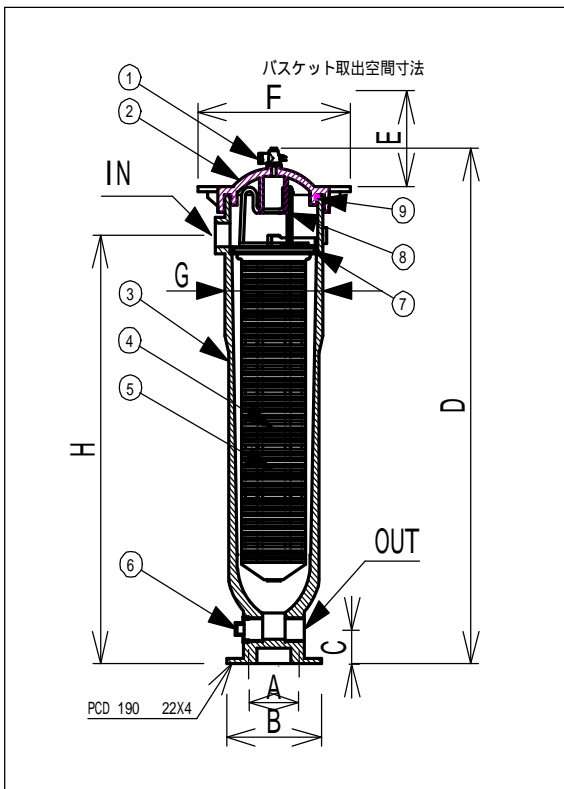
## はじめに

このたびは、バッグフィルター-BF型をお買い上げいただき誠にありがとうございました。お求めのバッグフィルターを正しくご使用していただくため、ご使用になる前に必ず本書をよくお読みのうえ、本書にしたがって設置、配管、運転を行って下さい。また、お読みになったあとも大切に保管して下さい。なお、本製品は厳重に梱包し出荷されおりますが、輸送中の損傷も考えられますので必ず検査を行って下さい。万一製品に損傷がございましたら直ちに当社までご連絡を下さい。

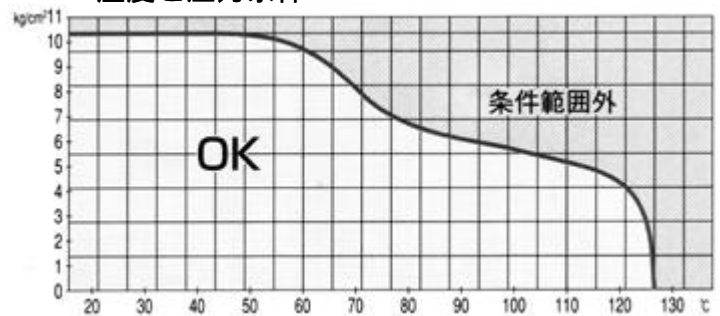
## 1.仕様

耐 圧 (本体)	:10.5kg/cm <sup>2</sup> (液温21 の場合)
最高使用温度	:114 (バッグを除いた場合)
最大流量	:380L /min (バッグを除いた場合)
入口、出口、ドレイン口径	:2" NPT
エア抜き接続	:内径8mmチューブ (オプション)
本体材質	:硝子繊維入PP製 (PVDFタイプも特注で製造可能です。)
O-リング材質	:パイトン (オプションにてEPDMもあります。)

外形図及名称



温度と圧力条件



材質表

No.	部品名	材質
1	ベントバルブ	硝子繊維入PP
2	カバー	硝子繊維入PP
3	ボディ	硝子繊維入PP
4	バスケット	ナチュラルPP
5	フィルターエレメント(バッグ)	PP
6	ドレインプラグ	硝子繊維入PP
7	バスケット用O-リング	パイトン
8	バッグ押さえ	ナチュラルPP
9	カバー用O-リング	パイトン

Oリングは材質EPDMもあります。

外形寸法表

型式	A	B	C	D	E	F	G	H	重量kg
BF500	165	254	85	928	508	467	158	607	22.3
BF750	165	254	85	1285	914	467	158	1018	28.6

## フィルターエレメント (バッグ) 仕様

型式	適応機種	ミクロン数 (公称)	材質	最高使用温度	直径 × 全長		
BF500-1	BF500	1	ポリプロピレン	80	178 × 405mm		
BF500-5		5					
BF500-10		10					
BF500-25		25					
BF500-50		50					
BF500-100		100					
BF500-200		200					
BF750-1		BF750				1	
BF750-5	5						
BF750-10	10						
BF750-25	25						
BF750-50	50						
BF750-100	100						
BF750-200	200						

注 1. ミクロン数は公称です。このミクロン数粒子を完全に濾過できるものではありません。

2. 当社のバッグと3M、GAF、LOEFFLER製品との互換性はあります。但し濾過性能は異なります。



**必ず本体をボルトで固定して下さい。固定しないと配管を破損する可能性があります。**

## 2. 据え付け・配管・運転準備

フィルターハウジングの接続口径は2" NPTです。入口、出口、ドレンにバルブを取り付けて下さい。

エア抜きバルブはOリングを必ず付け内径8mmのホースに接続して下さい。また、本体カバーがしっかりと締め付けられているか、配管等に液漏れがないか確認して全てのバルブを閉にして下さい。



### 禁止事項

本体カバーの締め付けは工具を使用せずに、手締めで行って下さい。

## 3. 運転

バッグフィルターの濾過ポンプをONにし、入力、出口バルブを半開にする。

バッグフィルターカバーのエア抜きバルブを少しずつ開ける。

エアが抜け、液体が出た時点でエア抜きバルブを閉じる。

入口バルブを全開にする。

出口バルブを全開にする。

## 4. 固形物取出時期

バッグフィルター内部に集められた固形物は、差圧が1 kg / cm<sup>2</sup>を越えた時点でバッグを交換する必要があります。



### 禁止事項

運転中は本体カバー、エア抜きバルブ、ドレンバルブを絶対開けないで下さい。

## 4. バッグの交換

入口バルブを閉じる。

出口バルブを閉じる。

バッグフィルターのドレンバルブを開く。

内部液体を完全に排出するために、エア抜きバルブを開ける。

本体カバーを反時計方向に回転させ取り外す。

本体内部バッグ押さえを取り、バッグを取り出す。

新しいバッグを挿入し、バッグ押さえでしっかりと固定する。

本体カバーを時計方向に回転させしっかりと締め付ける。

ドレンバルブ、エア抜きバルブを閉じる。

運転の手順 ~ の操作を行う

# 当社製品の保証に関する規定

この度は当社製品をお買い上げ戴きましてありがとうございます。製品に関する保証の責は当社が負うものであり、それに関連する諸事項は下記の通りです。尚、売買契約時に双方によって取り決められた事項はこの限りではありません。

## 1．当社製品ご購入後の製品に対する補償の件。

- 1-1. 当社は製品納品日から起算して1年間を補償期間と致します。
- 1-2. 上記期間に、製品に何等かの支障が生じた場合、その原因が当社に在ると認められたものに関しては、当社が責任を持って無償によるサービスを致します。

## 2．補償の範囲

当社製品が何等かの故障を生じた場合、その原因が当社の据付作業のみ、あるいは製品材質の不良によるものだとということが明確に判断された場合には、当社は責任をもって対処致します。

## 3．補償方法

- 3-1. 補償期間中に破壊部品が生じ、修理を必要とする場合には、当該製品を弊社宛にお送り下さい。検査判定の結果、当社側に責があると認められた場合には無償にて修理または交換品をお送り致します。
- 3-2. 当社技術スタッフが事故現場へ赴き修理及び部品交換を行う場合、その事故原因が当社側のみ存在する場合には、当社が全額を負担致します。

## 4．補償の例外事項 ーその1ー

次の場合は補償の範囲には該当せず、当社はその責を負い兼ねます。

- 4-1. 当社指定圧力以上のポンプ選定によるフィルター破損の場合。
- 4-2. 事故原因が、貴社による配管作業、及び取付作業の不適切により生じた場合。
- 4-3. 事故原因が、取扱方法、及びメンテナンスの不適切に起因する場合。
- 4-4. バッグフィルターエレメント等の消耗品の消耗。

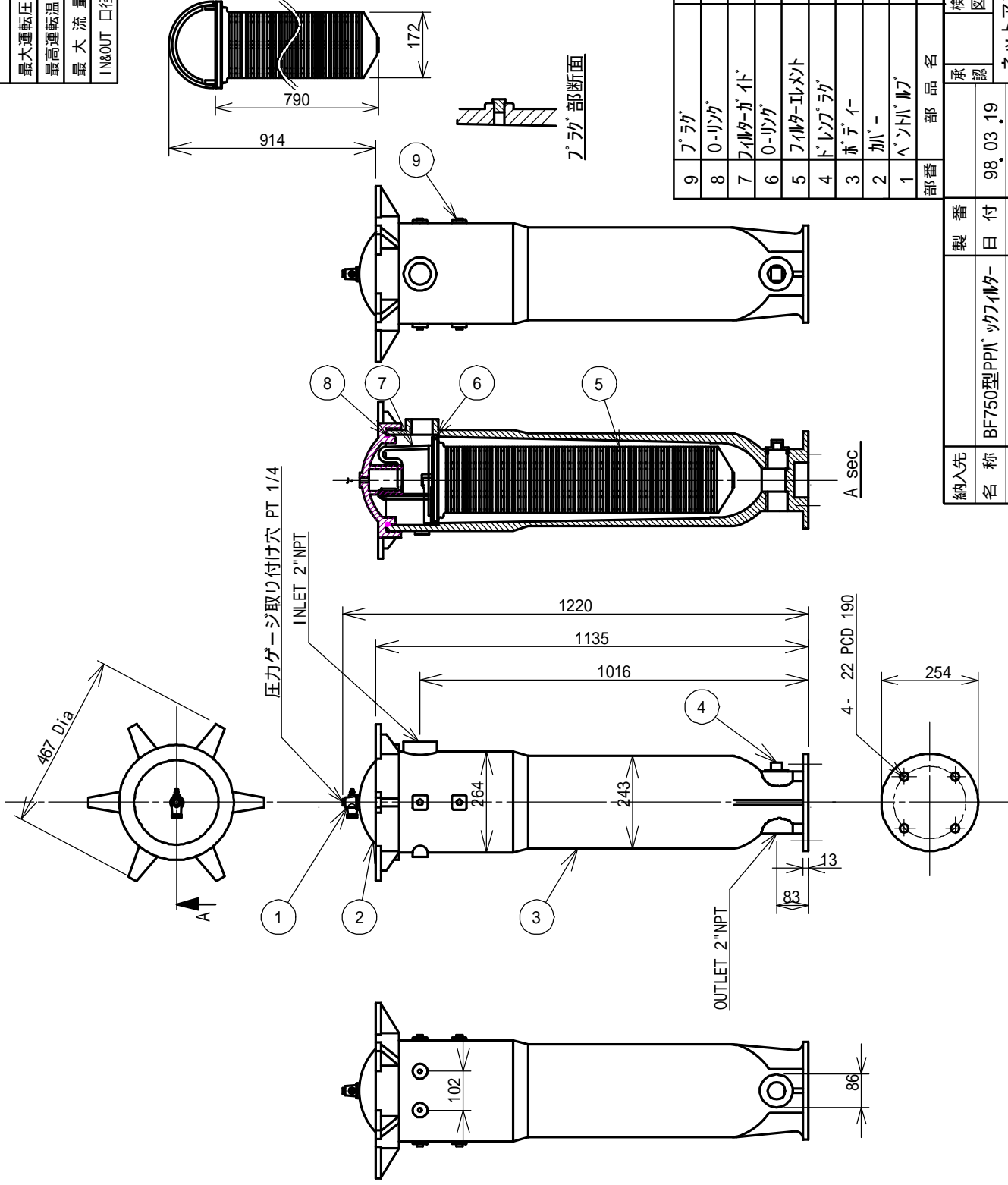
## 5．補償の例外事項 ーその2ー

当社製品の事故によって他の場所への事故、損害が波及した場合、その関連損害については当社は補償の責を負いません。



仕様

最大運転圧力	15.75kgf/cm <sup>2</sup> 21
最高運転温度	110 (7.7kgf/cm <sup>2</sup> )
最大流量	380 l/min (1.77m <sup>3</sup> /時)
IN&OUT 口径	2" NPT



9	プラグ	4	PT 1/4
8	O-リング	1	1"イトン
7	フィルター-ガード	1	PP
6	O-リング	1	1"イトン
5	フィルター-エレメント	1	PP
4	ドレンプラグ	1	ガラス繊維入りPP
3	ホーズ-イ-	1	ガラス繊維入りPP
2	カバー	1	ガラス繊維入りPP
1	ハウジング	1	ガラス繊維入りPP

納入先	製 番	部 品 名	個 数	材 質	規 格	其 他
名称	日 付	換 図	承認	製 図	山口	
図 称	図 番					
BF750型PPIウォーターフィルター	98.03.19					ネットアクトサービス株式会社
外觀図						